



Lanterne semaforiche a LED



Lanterne semaforiche a 2 o 3 luci in policarbonato omologate con certificazione del Ministero Infrastrutture e Trasporti D.M. 6707 del 30.10.2001.

Costruzione modulare ad elementi componibili Ø 200 mm e Ø 300 mm.

Policarbonato di alta qualità ad elevata resistenza meccanica, colorato in pasta all'origine, stabilizzato UV, disponibile nei seguenti colori: verde, giallo e combinazione giallo/nero.

Lenti in policarbonato con grado di viscosità medio per applicazioni ottiche, stabilizzato UV colorato in pasta all'origine nei colori Rosso, Giallo, Verde, Bianco con caratteristiche cromatiche CIE 1931.

Ottica in monoblocco composta da proiettori a led colorati, alimentatore elettrico, rifrattore dei raggi luminosi e lente in policarbonato colorato in pasta, nei colori rosso, giallo, verde.

Visiere ad innesto rapido con inserti a rotazione differenziata contro la caduta accidentale. Sportelli ad innesto rapido con chiusura a scatto.

Attacchi per supporto a palo, band-it e a muro.

Omologazione

Omologazione del Ministero Infrastrutture e Trasporti n.1200 del 20 maggio 2004.

Conformità

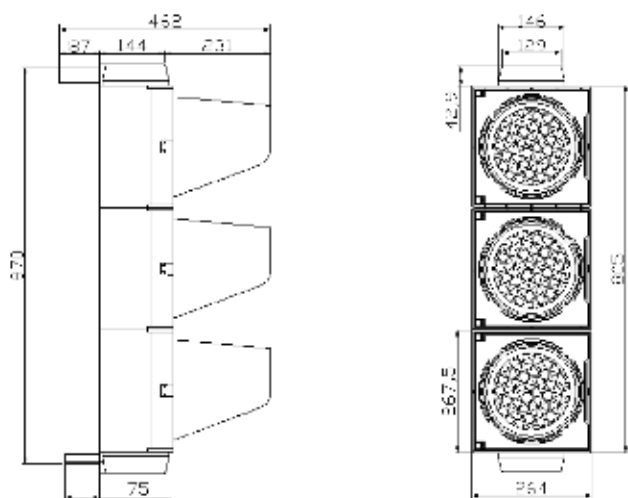
Norma UNI EN 12368:2006 Attrezzatura per il controllo del traffico - Lanterne semaforiche

Norma CEI EN 60529 Gradi di protezione degli involucri (Codice IP)

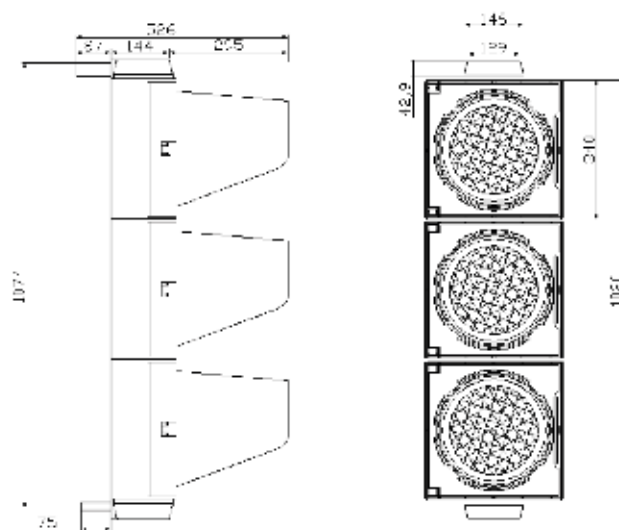
Caratteristiche

Corpo:	policarbonato
Alimentazione:	230Vac / 12Vdc
Assorbimento 230Vac:	luce rossa: 30mA 7W luce gialla: 36mA 8W luce verde: 60mA 14W
Assorbimento 12Vdc:	luce rossa: 450mA 5,4W luce gialla: 720mA 8,6W luce verde: 750mA 9W;
Intensità luminosa:	Classe A2/2
Distribuzione intensità luminosa:	Classe W/N classe B
Uniformità luminosa:	Tipo W $\geq 1/10$
Resistenza all'impatto:	Classe IR3
Segnale fantasma:	Classe 2
Grado di protezione:	IP 55
Superficie di contrasto:	Classe C1
Range di temp.:	Classe A

Dimensioni lanterna Ø200



Dimensioni lanterna Ø300



Accessori



Pulsante di chiamata



Dispositivo sonoro
per non vedenti